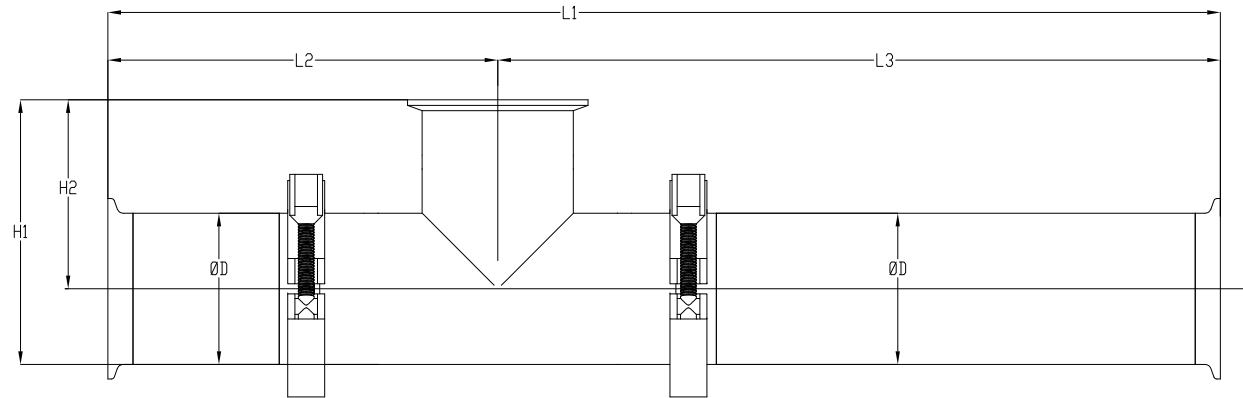



SANITARY EDUCTOR



MODÈLE	L1	L2	L3	H1	H2	Ø D (TUBES)
E20-S	14.65	5.32	9.34	4.50	3.50	2
E25-S	17.40	6.82	10.59	4.75	3.50	2.5
E30-S	22.07	7.74	14.34	5.25	3.75	3
E40-S	28.01	8.17	19.85	6.50	4.50	4
E60-S	41.10	14.21	26.89	11.875	8.875	6

ECHELLE VALABLE POUR LE FORMAT 8.5x11-DIMENSIONS EN MILLIMETRES - AutoCAD® 2000

			PROJET:	SANITARY EDUCTOR CHART	 SPECIALISTE EN MANUTENTION DE MATIERE EN VRAC SPECIALIST IN SOLIDS HANDLING 3500 1ere rue St-Hubert, (QC) J3Y 8Y5 - Tél: 450-462-5959 - Fax: 450-462-0756 www.con-v-air.com info@con-v-air.com	DESSINE:	-----	ECHELLE:	----
			TITRE:			-----	VERIFIE:	-----	DOSSIER NO:
----	----	----				DATE:	-----	PLAN NO:	-----
REV.	DESCRIPTION	DATE							