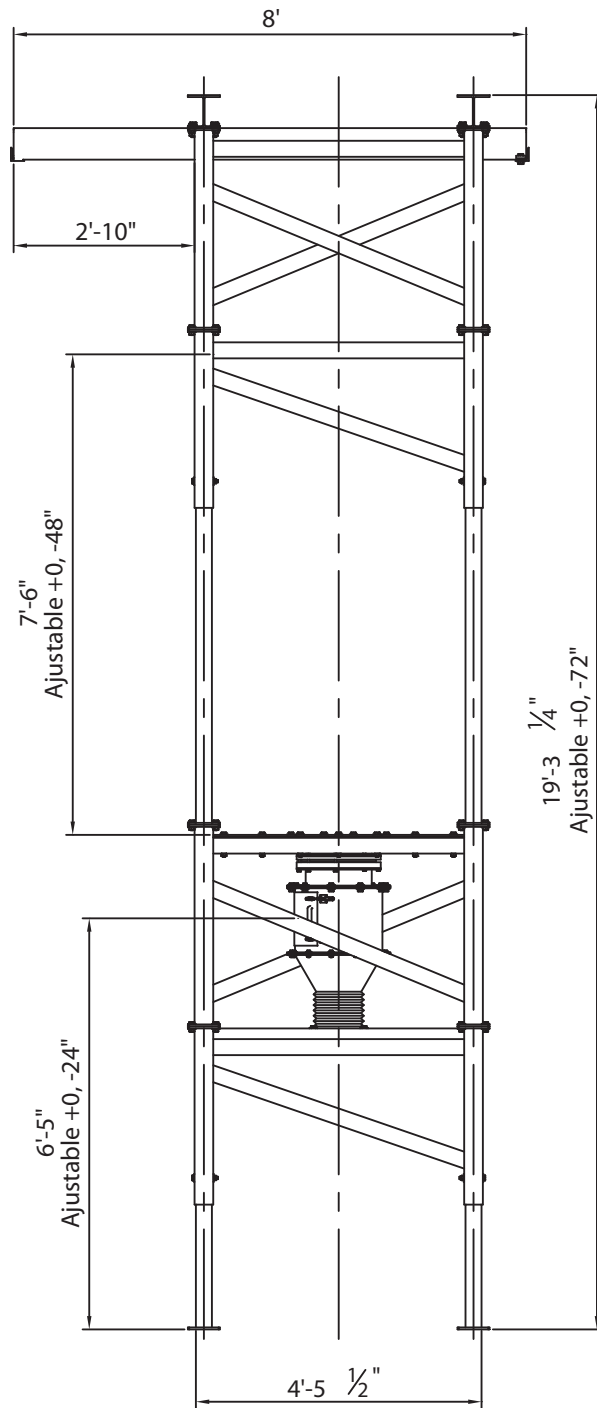


Modèle pour chariot élévateur (FL)



Modèle pour treuil (H)

LEAP
ENGINEERED PRODUCTS

Tél.: 450 462-5456
Télééc.: 450 462-4695
info@leapengineeredproducts.com
leapengineeredproducts.com
Une division de CON-V-AIR inc.

STATION DE VIDANGE

MODÈLE / MODEL

FL / H

NO. DESSIN / DRAWING NO.

L.BBU - FL / H.1